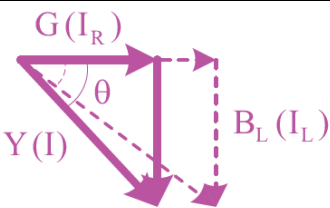
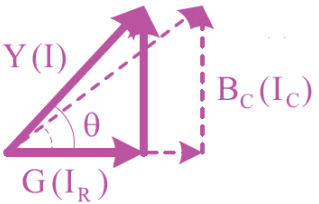


## 基本電學含實習 絕殺講義 (全) 修正園地

書號：E279W3-U1 三版

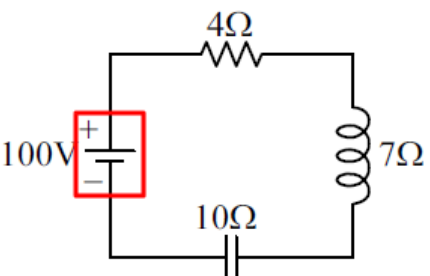
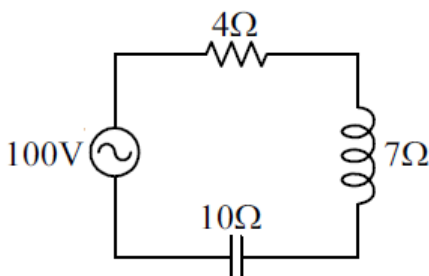
修正日期：113/02/26

頁次	位置	QID	原內容	調整後內容
9-17	第 3 題 解題技巧			
解答 35	左欄 第 10 行		情境素養題 P.3-51	情境素養題 P.4-51
解答 46	左欄 第 16 行		綜合練習 P.5-24	綜合練習 P.6-24
解答 63	右欄 第 42 題 解	340431	(1) $R = \boxed{10}\Omega ; \dots$ $\bar{Z} = \boxed{10}\Omega$	(1) $R = 20\Omega ; \dots$ $\bar{Z} = 20\Omega$
112-5	第 3 題 解	387520	(2) $\dots = -4V - (\boxed{-3}V) = \boxed{-1}V$	(2) $\dots = -4V - (-1V) = -3V$

## 基本電學含實習 絕殺講義 (全) 測驗卷 修正園地

書號：E279W1-Z1/Y1 初版 3 刷

修正日期：113/04/09

頁次	位置	QID	原內容	調整後內容
第 10 回	圖(2)	369664		
第 15 回	第 8 題	369762	(D)全波... $\boxed{0.5}V_m$	(D)全波... $0.707V_m$
第 18 回	第 11 題	369824	(A) $\boxed{PF} = 0$	(A) $Z_{ab} = 0$
解答	第六回 第 18 題	369592	C	A
詳解 電子檔	第 18 回 第 11 題	369824	$\boxed{PF} = 1$	$Z_{ab} = \infty$